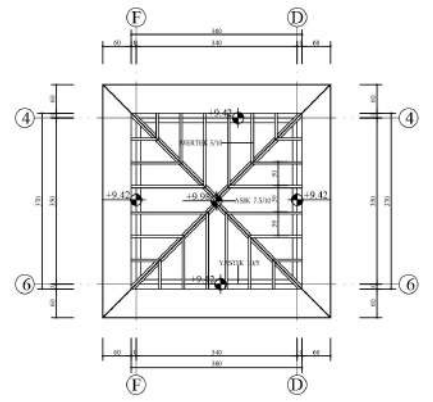
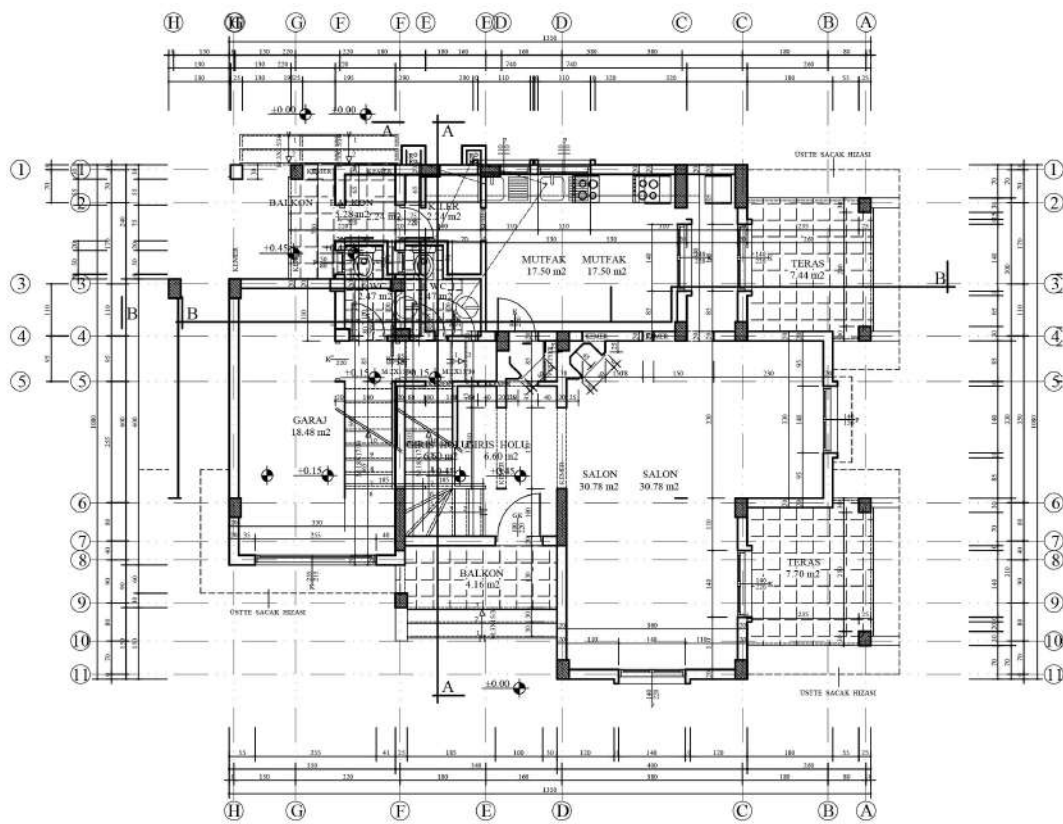


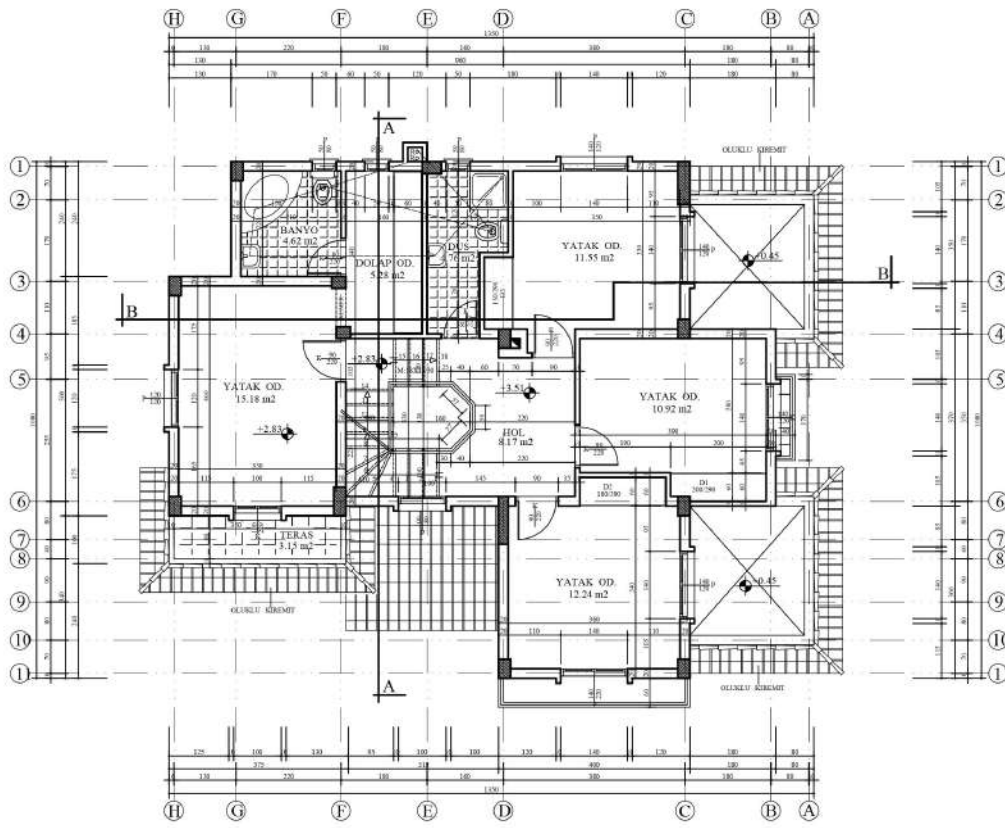
**ÇATI KAT PLANI**  
**ALAN :13.00 M2**



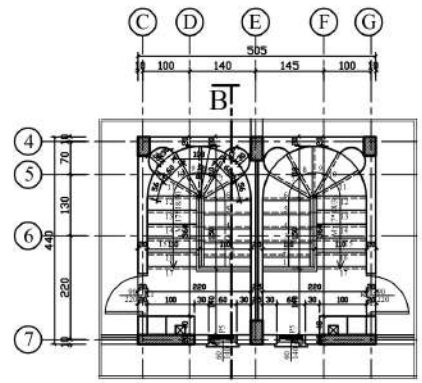
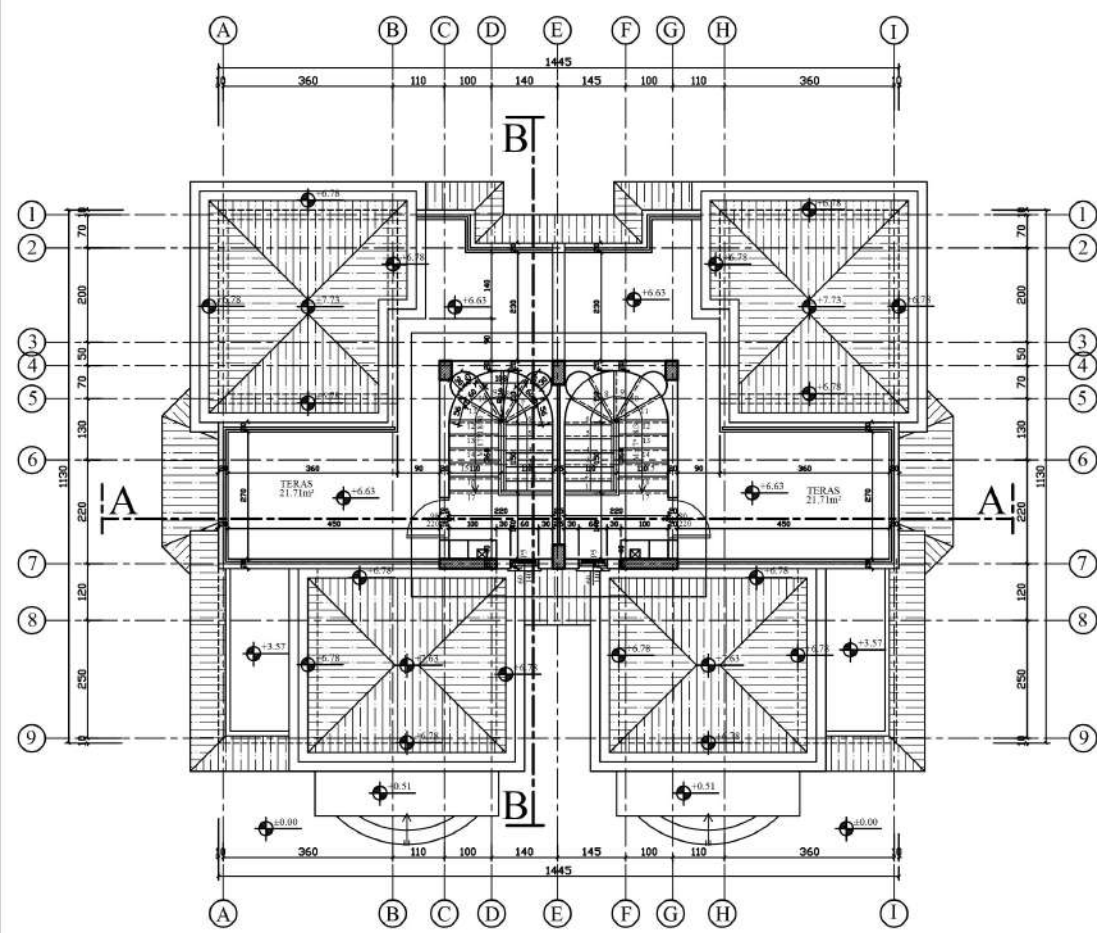
**ÇATI PLANI**



**ZEMIN KAT PLANI**  
**ALAN :108.00 M2**



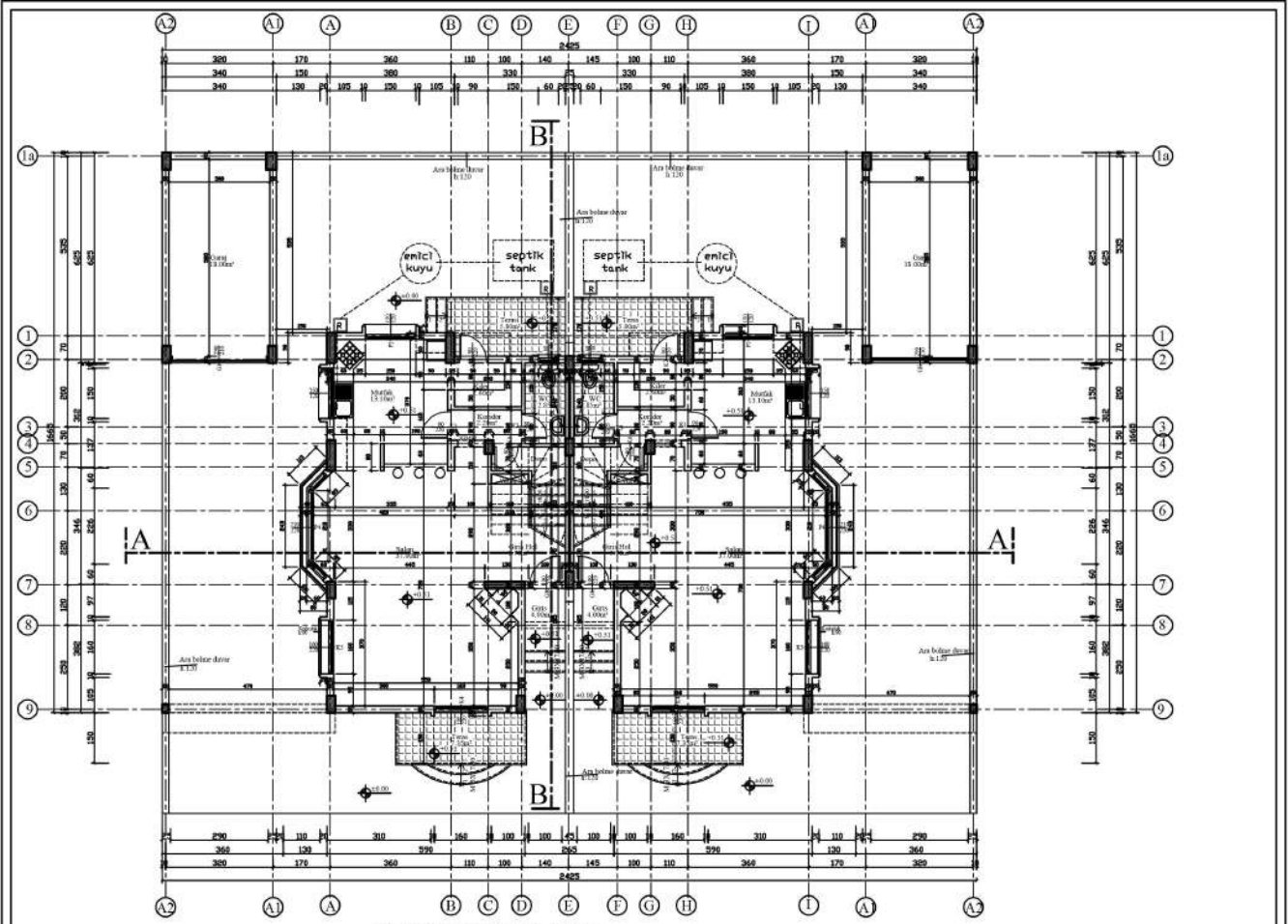
**BİRİNCİ KAT PLANI**  
**ALAN :97.00 M2**



MERDIVEN KULE PLANI

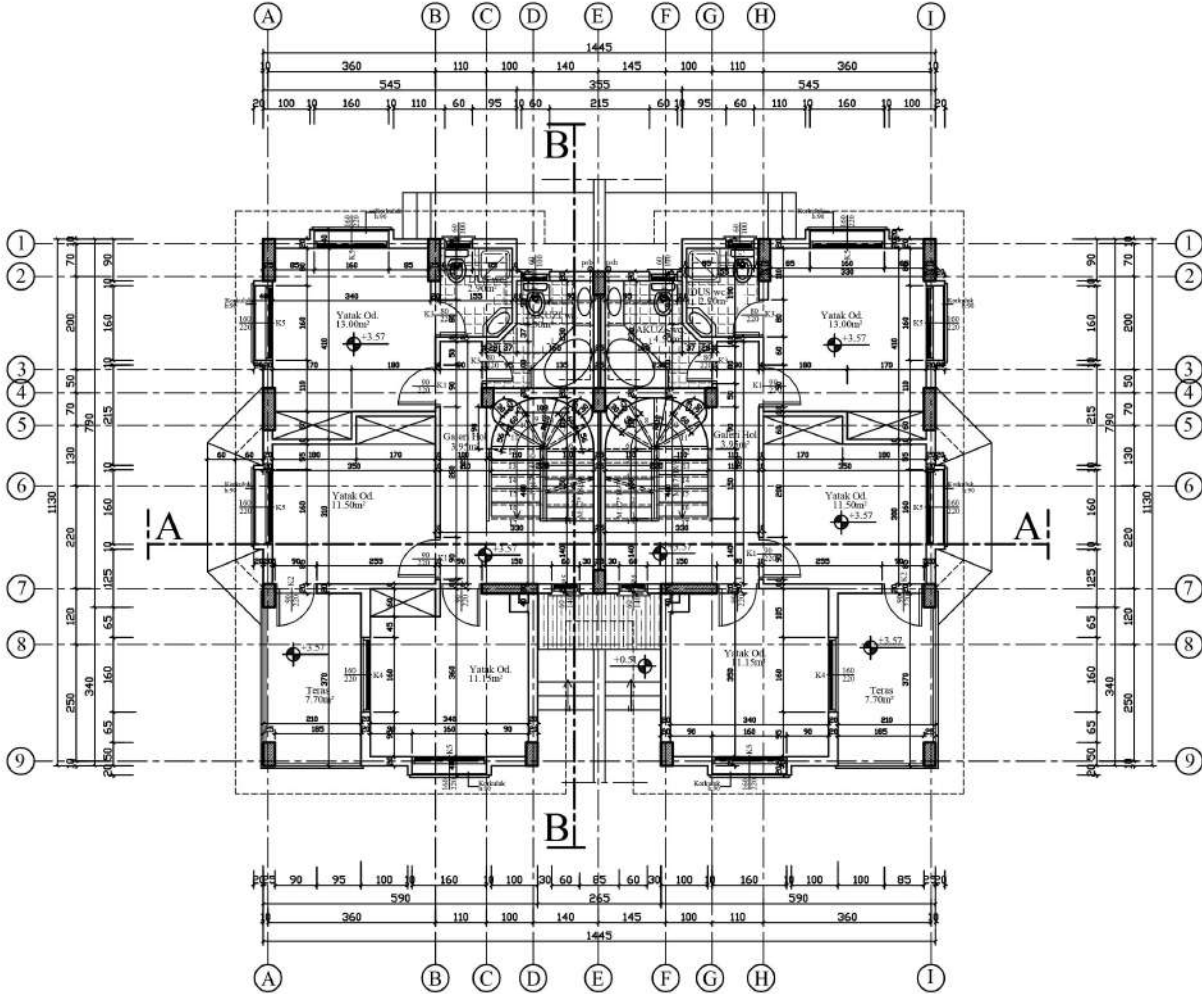
ÖLÇEK:1/50

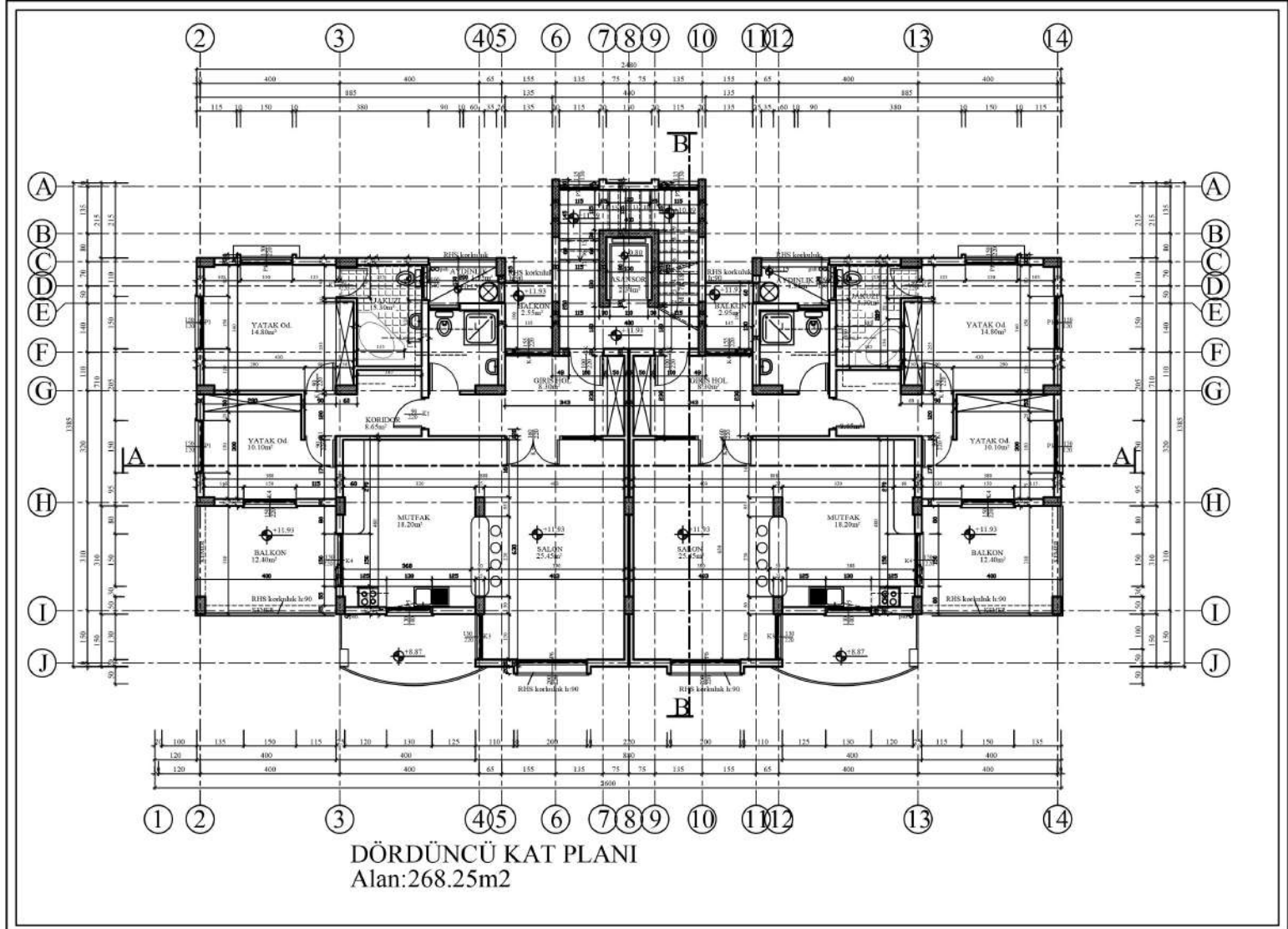
TERAS KAT PLANI



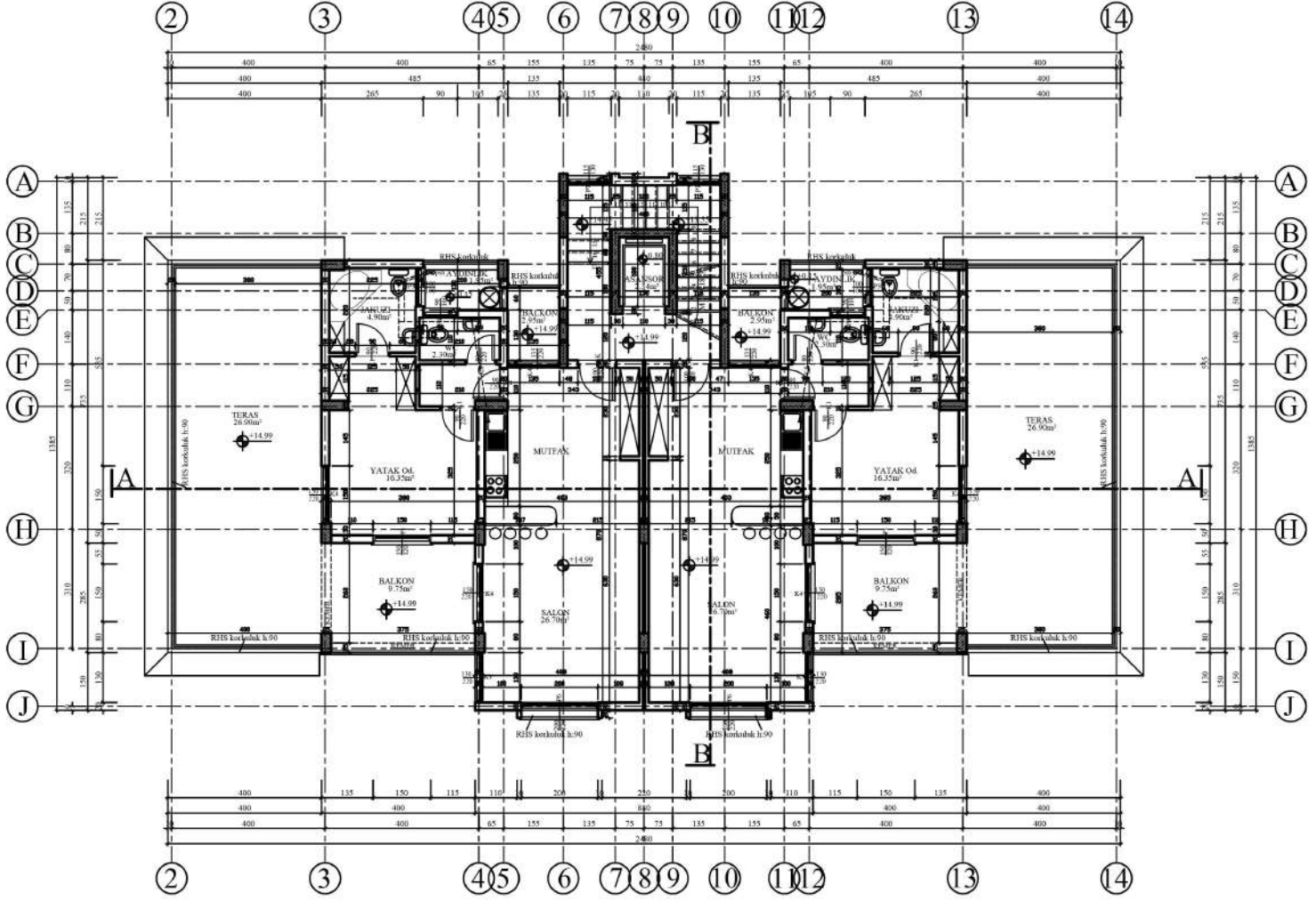
ZEMİN KAT PLANI

Alan:157.60m2

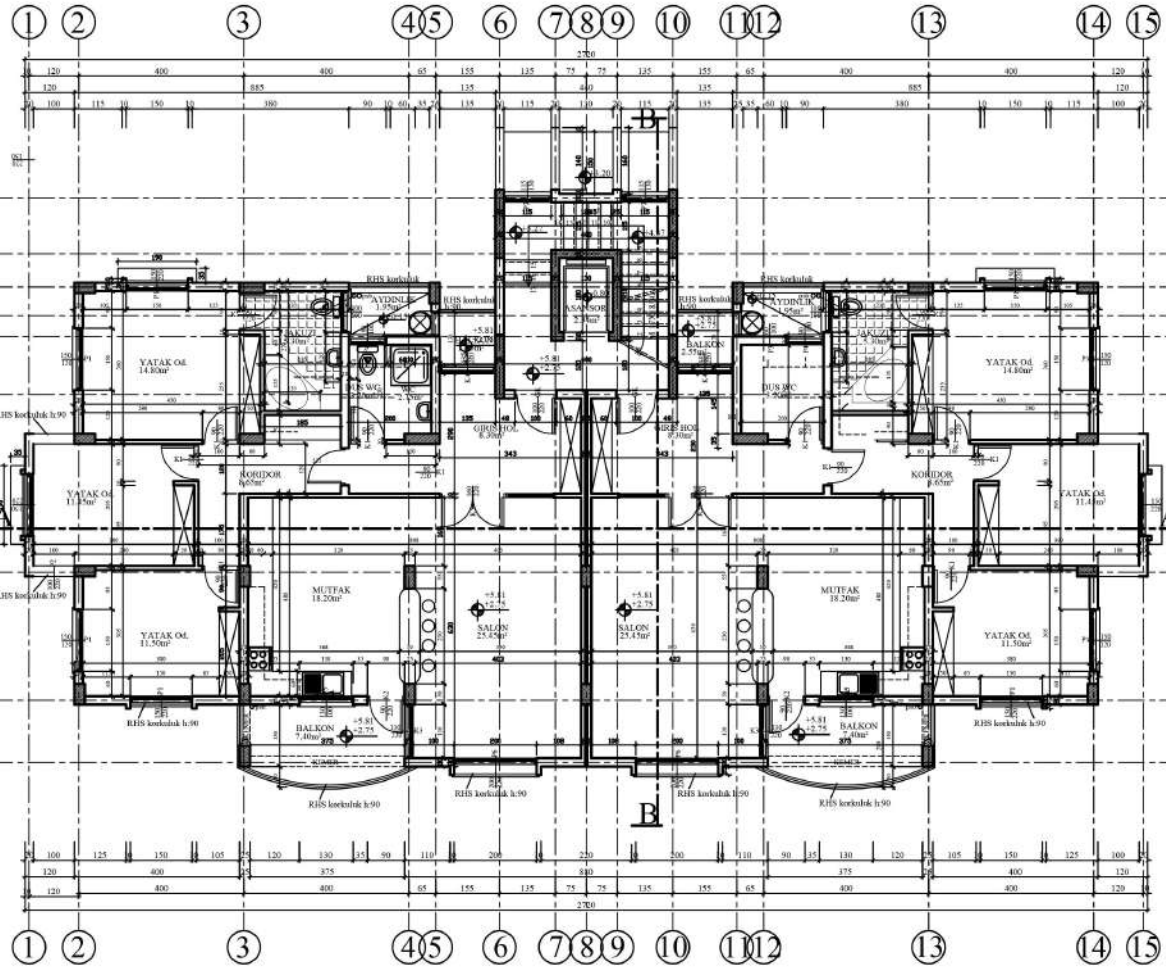




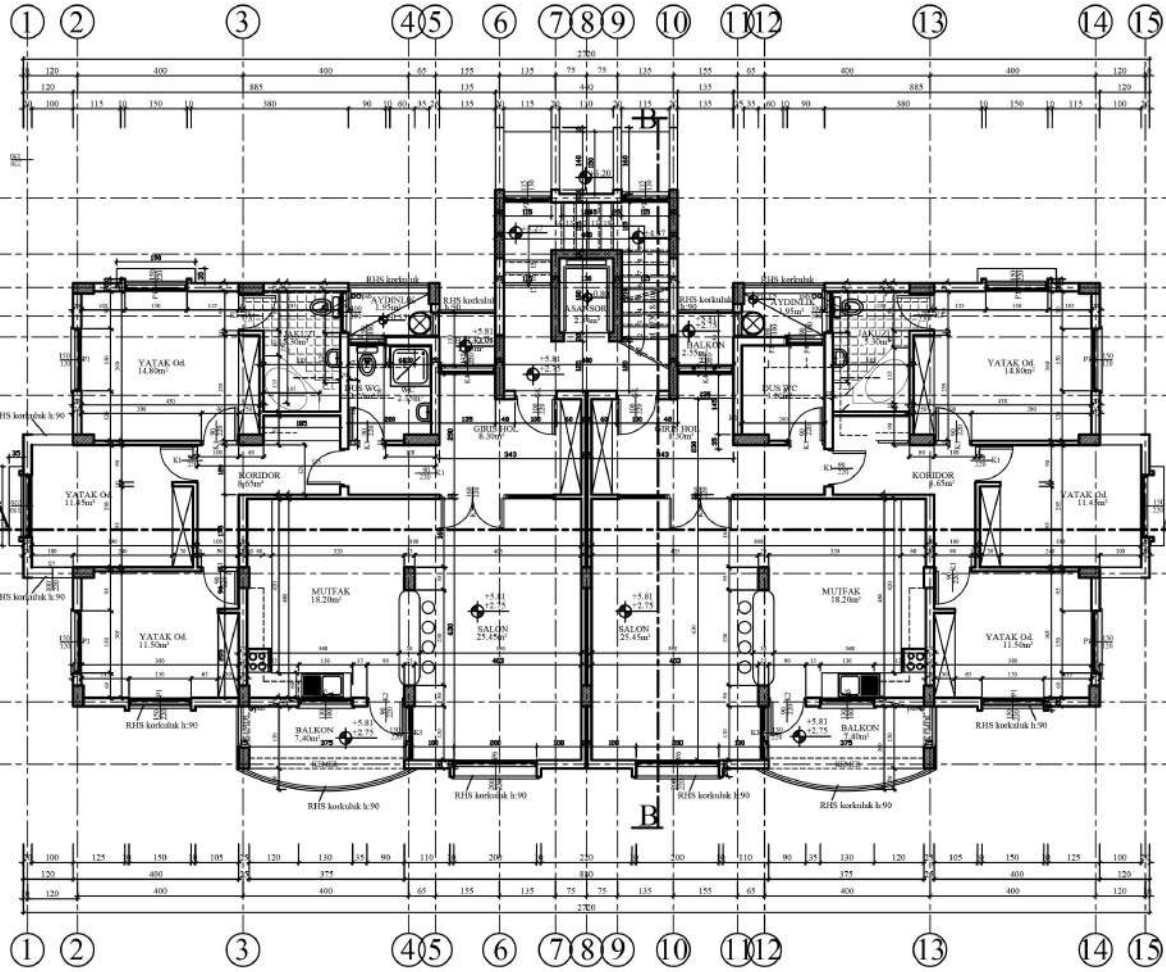
DÖRDÜNCÜ KAT PLANI  
 Alan:268.25m2



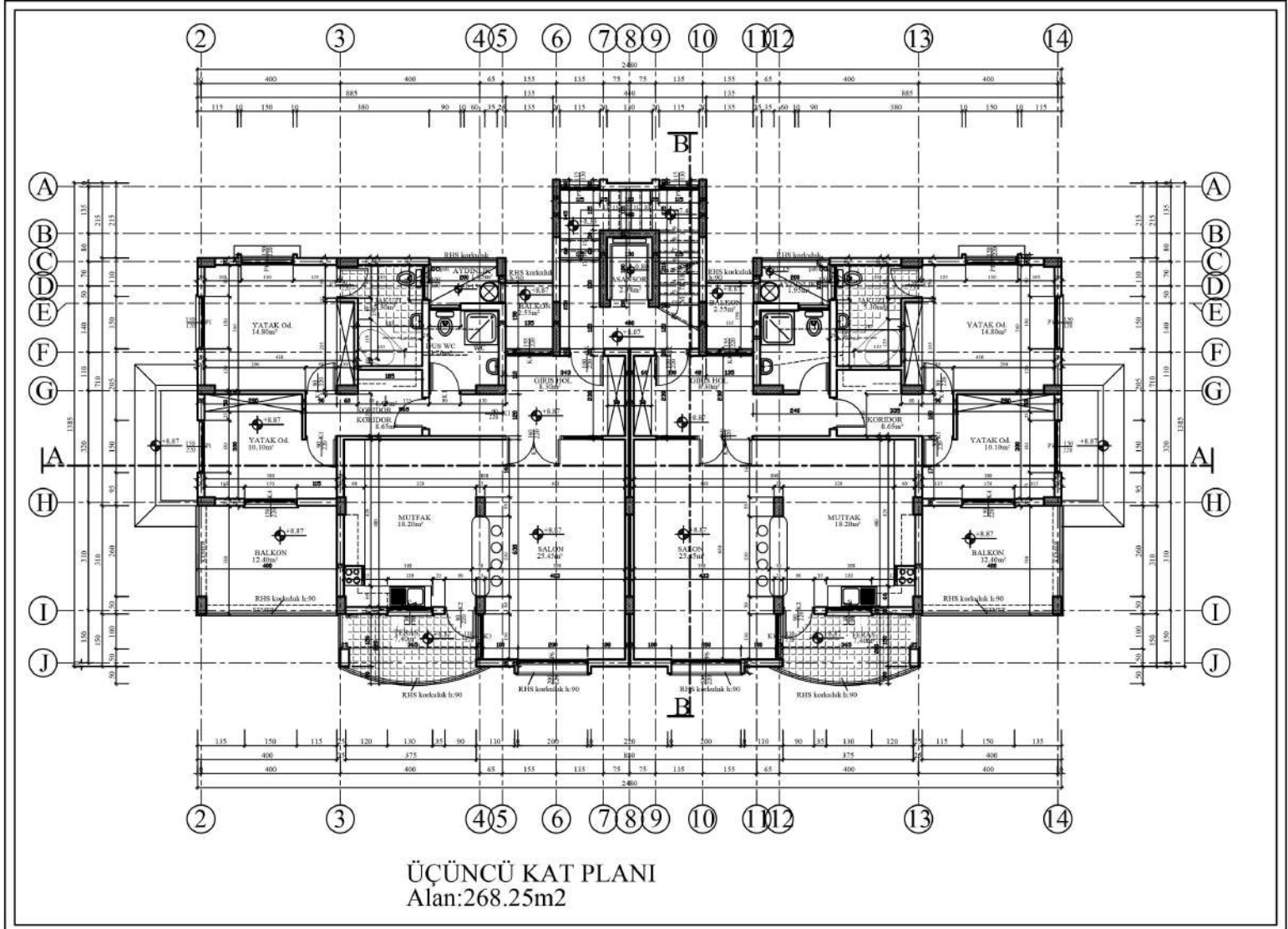
BEŞİNCİ KAT PLANI  
Alan:186.55m<sup>2</sup>

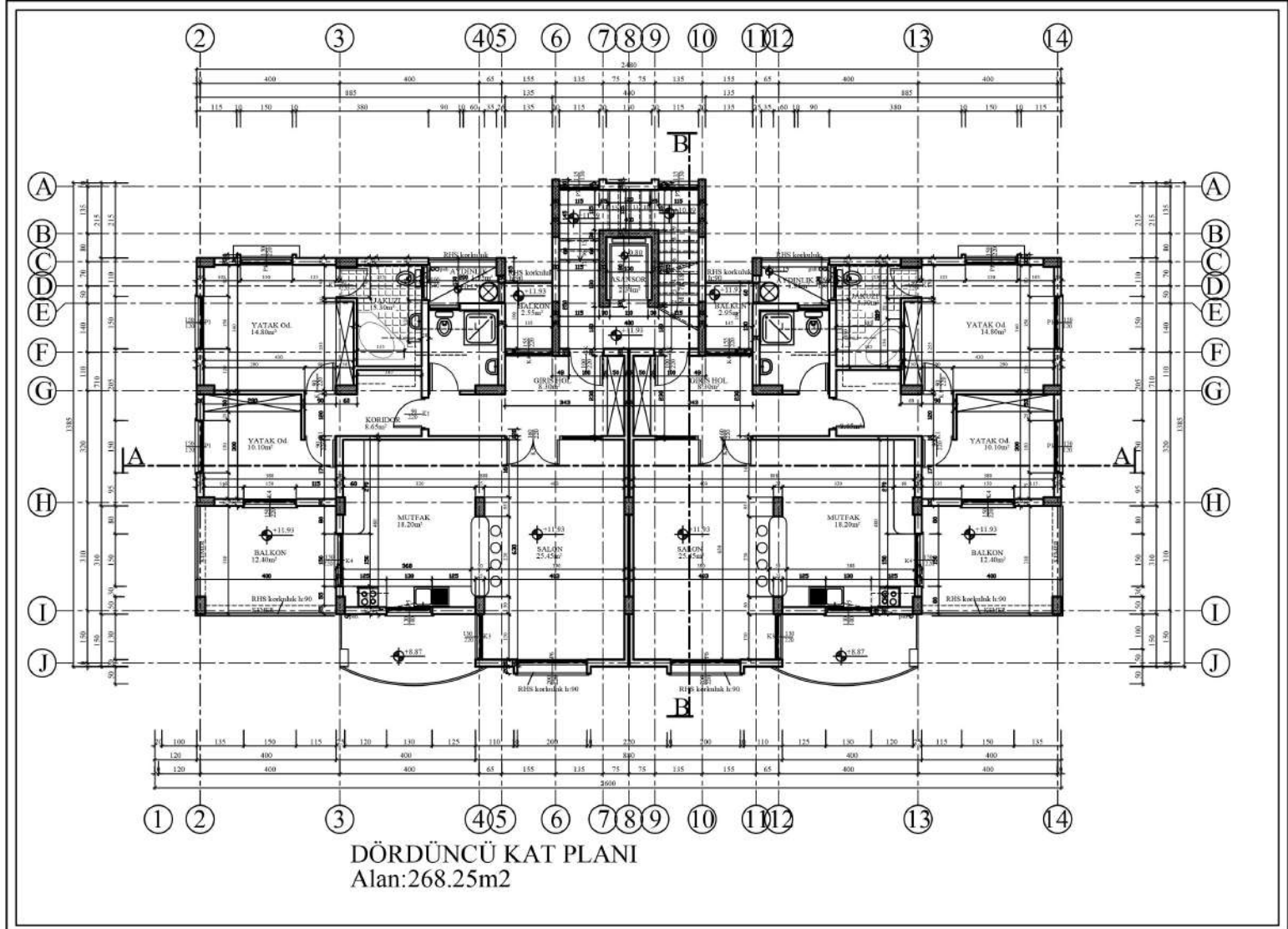


BİRİNCİ KAT PLANI  
Alan:291.45m2

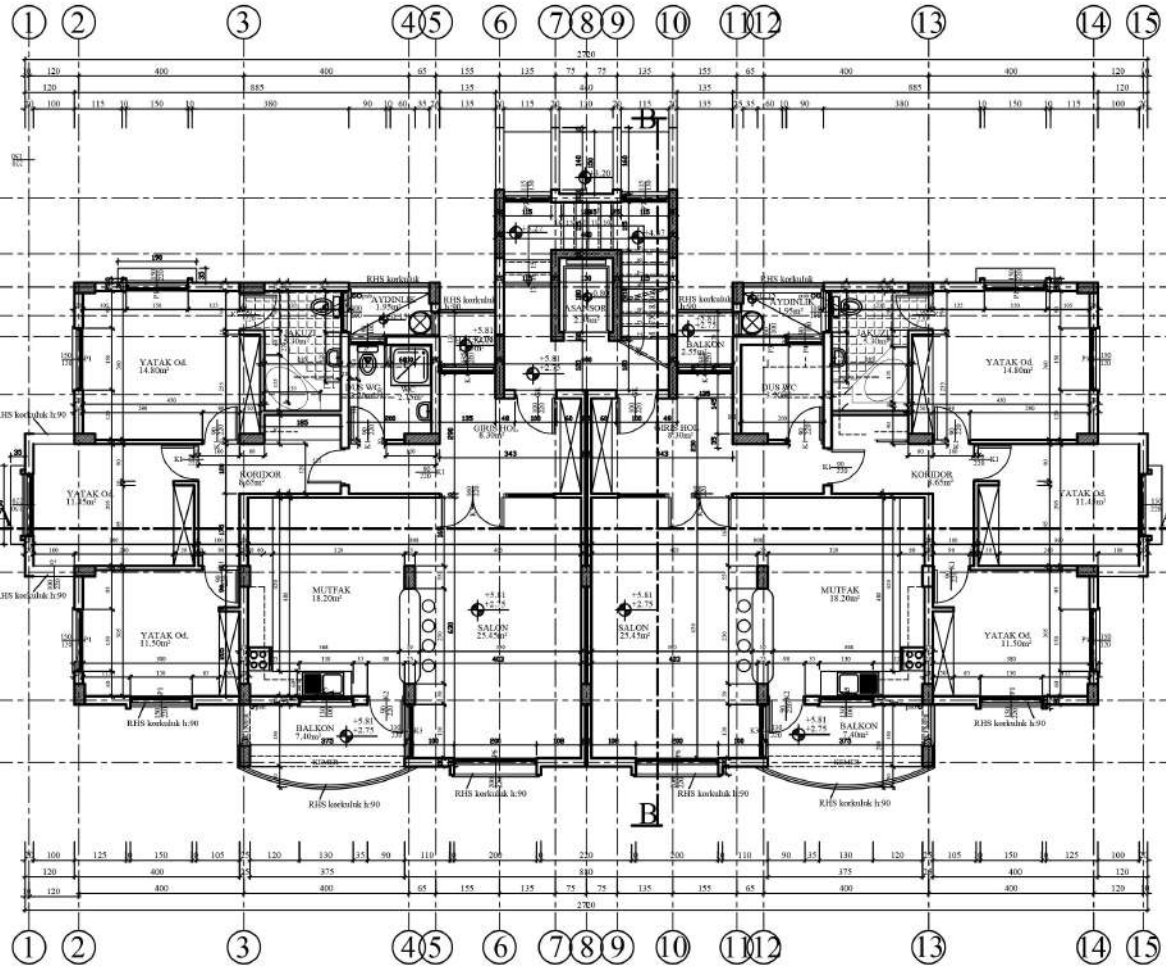


İKİNCİ KAT PLANI  
Alan:291.45m<sup>2</sup>

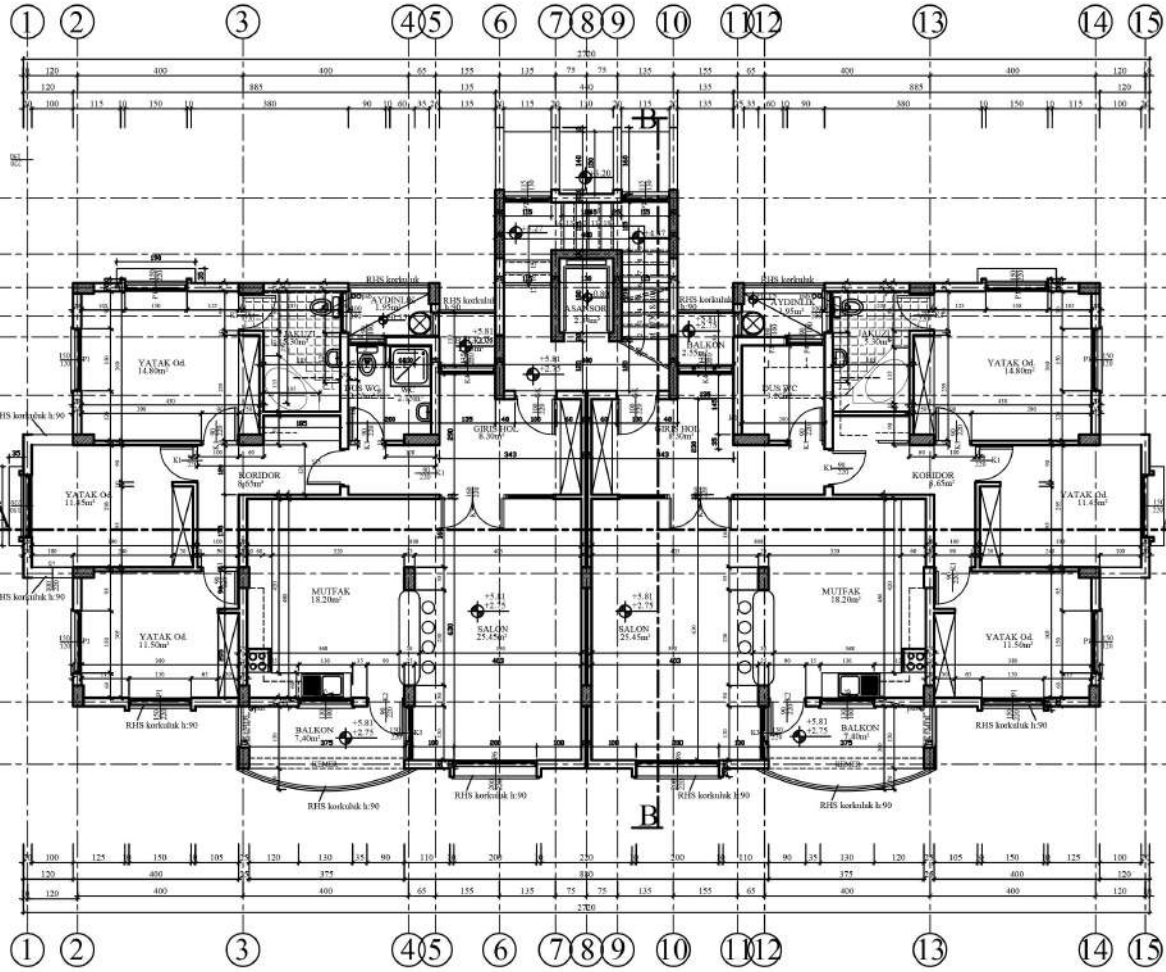




DÖRDÜNCÜ KAT PLANI  
 Alan:268.25m2



BİRİNCİ KAT PLANI  
Alan:291.45m2



İKİNCİ KAT PLANI  
Alan:291.45m<sup>2</sup>

